

# ROZRZUTNIK RS-1500

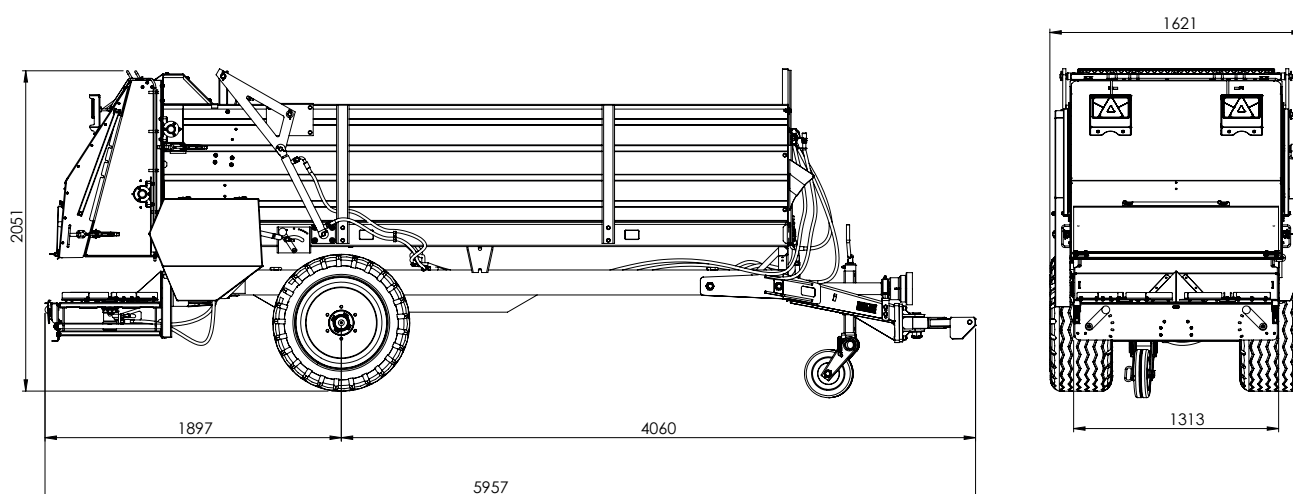
DANE TECHNICZNE | WYPOSAŻENIE



Rok modelowy 2022

**CynkoMet**<sup>®</sup>  
Czarna Białostocka

<b>DANE TECHNICZNE</b>	
Ładowność	3500 kg
Dopuszczalna masa całkowita	5200 kg
Masa własna	1700 kg
Długość	5957 mm
Szerokość	1621 mm
Wysokość	2051 mm
Szerokość skrzyni ładunkowej wewnątrz	1260 mm
Wysokość ścian skrzyni	750 mm
Grubość blachy podłogi/ściany	3/2 mm
Wysokość platformy od podłoża	1100 mm
<b>SPECYFIKACJA SZCZEGÓŁOWA</b>	
Powierzchnia ładunkowa	4,46 m <sup>2</sup>
Pojemność ładunkowa	3,13 m <sup>3</sup>
Rozstaw kół	1200 mm
Wysokość sprzęgowa dyszla - położenie dolne	420 mm
Wysokość sprzęgowa dyszla - położenie górne	880 mm
Rozmiar ogumienia	400/60-15,5
Zawieszenie	oś sztywna
Prędkość konstrukcyjna	30 km/h
Minimalne zapotrzebowanie mocy ciągnika	45 KM
Szerokość rozrzutu w zależności od użytego materiału	0-2 m





<b>WYPOSAŻENIE STANDARDOWE MASZYNY</b>
<b>Elementy konstrukcyjne</b>
Wysokość ścian 750 mm o grubości 2,5 mm, cynkowane ogniowo
Cynkowana ogniowo ściana wewnętrzna tylna hydrauliczna
Cynkowane ogniowo dwa bębny poziome rozdrobniające
Cynkowany ogniowo łańcuch przenośnika o grubości 11 mm
Dyszel łamany skrętny do łączenia z dolnym lub górnym zaczepem ciągnika homologowany (2015/208)
Kłapa tylna pozwalająca na kierunkowość rozrzutu
Podpora dyszla prosta ze składanym kółkiem stalowym
Cynkowana ogniowo rama dolna z ceowników hutniczych 160
Podłoga cynkowana ogniowo nitowana o grubości 4 mm
Wymienne cynkowane ogniowo listwy przenośnika z profilu 50x25x3
Posuw mechaniczny przenośnika z 9-stopniową regulacją
Koła gniazdowe wykonane z żeliwa sferoidalnego
Regulacja pochylenia ład bocznych adaptera talerzowego
<b>Instalacje</b>
Instalacja oświetleniowa 12V, żarówkowa
Zawór z płynną regulacją prędkości talerzy rozrzucających
Instalacja hydrauliczna wykonana z przewodów elastycznych
Przewód przyłączeniowy instalacji oświetleniowej z wtykiem 7PIN 12V
Przyłącze hydrauliczne do ciągnika typu ISO 7241-1 DN 12,5
<b>Układ jezdny</b>
Nowe koła 400/60-15,5
<b>Pozostałe elementy</b>
Dwa kliny do kół umieszczone w cynkowanych kieszeniach
Zaczep kopiujący na TUZ homologowany (2015/208 )

*Wszystkie nasze maszyny rolnicze są projektowane i testowane przez nasz zespół projektowy, przy użyciu najnowocześniejszych dostępnych narzędzi. Produkcja prowadzona jest przy zachowaniu najwyższej staranności oraz przestrzeganiu rygorystycznych norm jakości.*

## WYPOSAŻENIE OPCJONALNE MASZYNY

### Elementy konstrukcyjne

WOM wał przegubowy do łączenia z ciągnikiem

### Instalacje

Oświetlenie full LED

### Pozostałe wyposażenie

Szybkozłącze hydrauliczne z elimatorem ciśnienia w przewodzie (1 szt.)

Trójkąt ostrzegawczy

Dane i zdjęcia zawarte w katalogu mają charakter poglądowy. Niniejszy dokument i informacje w nim zawarte, w tym wskazane ceny nie stanowią oferty handlowej w rozumieniu art. 66 kodeksu cywilnego. Ze względu na stały proces doskonalenia dane te mogą ulec zmianie. Zastrzegamy prawo do wprowadzania w każdym czasie zmian dotyczących charakterystyki wyrobu. Parametry wyrobów mogą zmieniać się bez uprzedzenia. Realizacja zamówienia rozpoczyna się w momencie potwierdzenia przez osobę naszego działu handlowego danych zawartych w formularzu zamówienia.



KONSTRUKCJA  
CYNKOWANA OGNIOWO