

ROZRZUTNIK N-235/1

DANE TECHNICZNE | WYPOSAŻENIE



Rok modelowy 2022

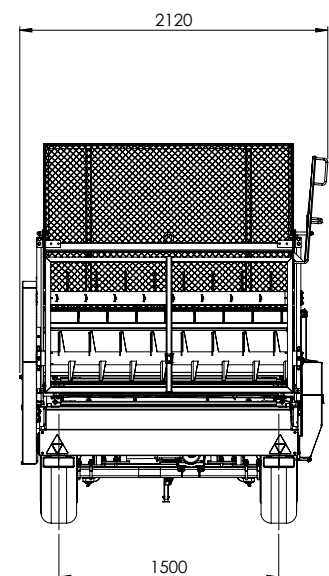
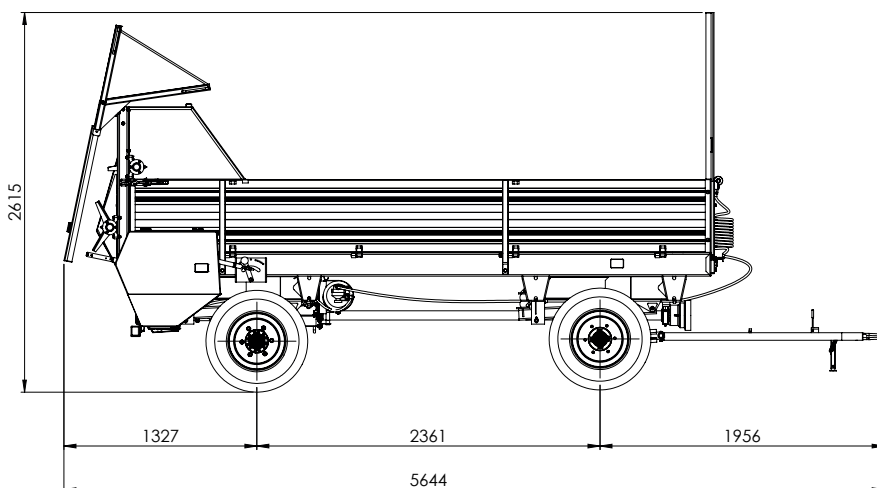
CynkoMet[®]
Czarna Białostocka

DANE TECHNICZNE

Ładowność	4 000 kg
Dopuszczalna masa całkowita	5 480 kg
Masa własna	1 990 kg
Długość	5 644 mm
Szerokość	2 120 mm
Wysokość	2 615 mm
Szerokość skrzyni ładunkowej wewnątrz	1 735 mm
Wysokość ścian skrzyni	500 mm
Grubość blachy podłogi/ściany	4/2 mm
Wysokość platformy od podłoża	950 mm

SPECYFIKACJA SZCZEGÓŁOWA

Powierzchnia ładunkowa	6,62 m ²
Pojemność ładunkowa	3,19 m ³
Rozstaw kół	1 500 mm
Wysokość sprzęgowa dyszla - położenie dolne	220 mm
Wysokość sprzęgowa dyszla - położenie górne	520 mm
Rozmiar ogumienia	10/75-15,3
Zawieszenie	wahacze
Prędkość konstrukcyjna	30 km/h
Minimalne zapotrzebowanie mocy ciągnika	45 KM
Szerokość rozrzutu w zależności od użytego obornika	2-3 m

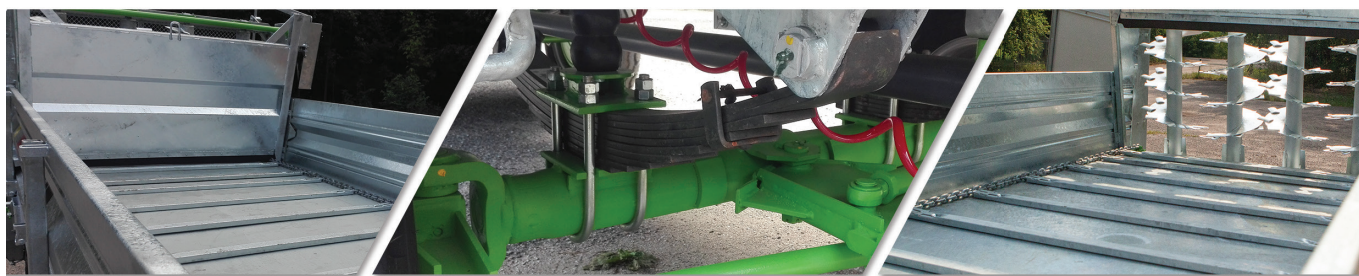


WYPOSAŻENIE STANDARDOWE MASZYNY
Elementy konstrukcyjne
Wysokość ścian 500 mm - cynkowane ogniowo
Adapter A2H - 2 bębny palcowe poziome - ocynkowane ogniowo
Dyszel prosty do łączenia z dolnym zaczepem rolniczym z okiem fi 50mm cynkowany ogniowo
Postojowy hamulec ręczny z korbą
Podpora dyszla składana
Konstrukcja rozrzutnika cynkowana ogniowo
Ocynkowany ogniowo adapter
Ocynkowany ogniowo łańcuch przenośnika o grubości 11 mm
Wymienna podłoga z blachy płaskiej o grubości 4 mm ocynkowana ogniowo
Wymienne cynkowane ogniowo listwy przenośnika z profila 50x25x3
Posuw mechaniczny przenośnika z 9-stopniową regulacją
Koła gniazdowe wykonane z żeliwa sferoidalnego
Instalacje
Oświetlenie 12V, przewód przyłączeniowy instalacji oświetleniowej z wtykiem 7PIN 12V
Instalacja hamulcowa pneumatyczna jedнопrzewodowa
Układ jezdny
Nowe koła 10/75-15,3
Osie renomowanej firmy ADR
Pozostałe elementy
Dwa klipy do kół umieszczone w ocynkowanych kieszeniach

Wszystkie nasze maszyny rolnicze są projektowane i testowane przez nasz zespół projektowy, przy użyciu najnowocześniejszych dostępnych narzędzi. Produkcja prowadzona jest przy zachowaniu najwyższej staranności oraz przestrzeganiu rygorystycznych norm jakości.

WYPOSAŻENIE OPCJONALNE MASZYNY
Elementy konstrukcyjne
Nadstawy (tylna ściana w komplecie) 500mm
Ściana tylna (burta) 500 mm
Ściana tylna hydrauliczna (przed adapterem)
Instalacje
Instalacja hamulcowa hydrauliczna
Instalacja hamulcowa pneumatyczna dwuprzewodowa
Oświetlenie full LED
Pozostałe wyposażenie
Wał przegubowy do łączenia z ciągnikiem
WOM szerokokątny - przegubowy do łączenia z ciągnikiem
Trójkąt ostrzegawczy
Oczko dyszla 40mm

Dane i zdjęcia zawarte w katalogu mają charakter poglądowy. Niniejszy dokument i informacje w nim zawarte, w tym wskazane ceny nie stanowią oferty handlowej w rozumieniu art. 66 kodeksu cywilnego. Ze względu na stały proces doskonalenia dane te mogą ulec zmianie. Zastrzegamy prawo do wprowadzania w każdym czasie zmian dotyczących charakterystyki wyrobu. Parametry wyrobów mogą zmieniać się bez uprzedzenia. Realizacja zamówienia rozpoczyna się w momencie potwierdzenia przez osobę naszego działu handlowego danych zawartych w formularzu zamówienia.



**KONSTRUKCJA
CYNKOWANA OGNIOWO**