

ROZRZUTNIK N-200

DANE TECHNICZNE | WYPOSAŻENIE



GWARANCJA
24 miesiące

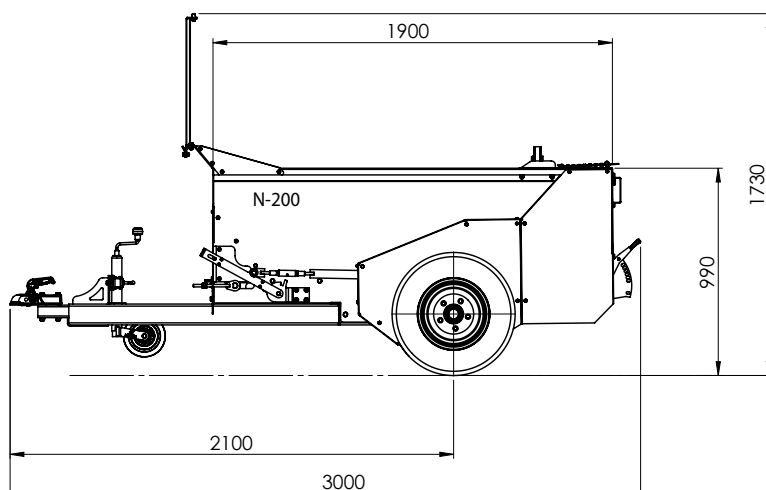
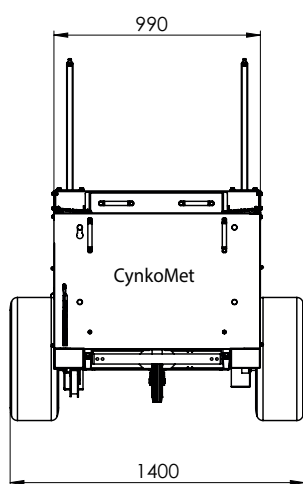


GWARANCJA
48 miesięcy
na elementy ocynkowane

Rok modelowy 2022

CynkoMet[®]
Czarna Białostocka

DANE TECHNICZNE	
Ładowność	800 kg
Dopuszczalna masa całkowita	1210 kg
Masa własna	410 kg
Wymiary gabarytowe dł/szer/wys	3000/1400/1730 mm
Długość skrzyni ładunkowej wewnątrz	1560 mm
Szerokość skrzyni ładunkowej wewnątrz	700 mm
Wysokość skrzyni ładunkowej	510 mm
Wysokość platformy od podłoża	480 mm
SPECYFIKACJA SZCZEGÓŁOWA	
Pojemność ładunkowa	0,6 m ³
Rozstaw kół	1090 mm
Zawieszenie	szttywna oś
Obciążenie oka dyszla	120 kg
Rozmiar ogumienia	23x8.5-12 Mitas 6 PR
Prędkość konstrukcyjna	szttywna oś
Minimalne zapotrzebowanie mocy ciągnika	20 km/h
Wysokość nominalna zaczepu sprzęgowego	340 mm
Szerokość rozrzutu w zależności od użytego obornika	1 m



WYPOSAŻENIE STANDARDOWE MASZINY

Elementy konstrukcyjne

Adapter A2H łopatkowy napędzan z kół jezdnych

Podłoga z cynkowanej blachy

Dyszel cynkowana ogniowo

Cynkowana osłona adaptera

Zaczepek kulowy

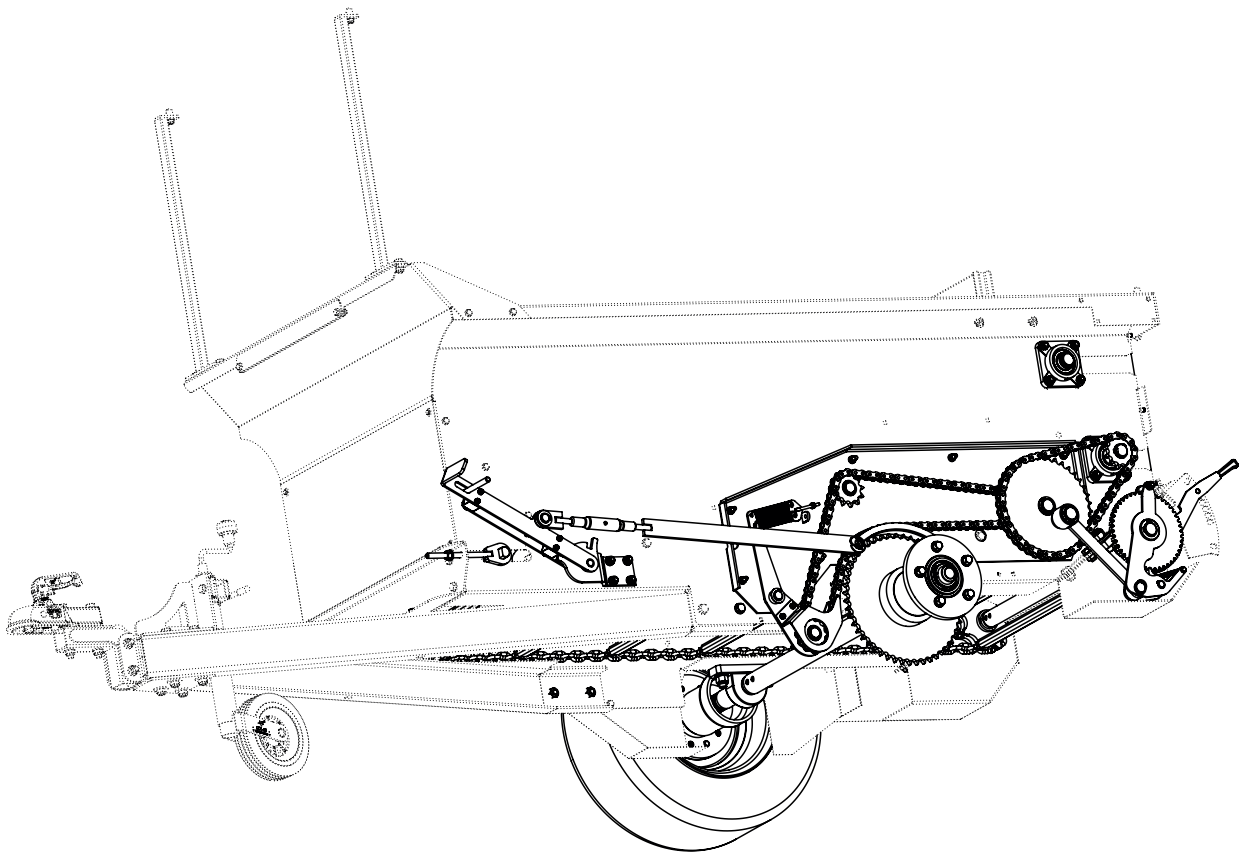
Ściana tylna przed adapterem

Składana podpora dyszla z kółkiem ogumionym

Układ jezdny

Nowe koła 23x8.5-12 Mitas 6 PR

Mechanizm różnicowy ułatwiający manewrowanie



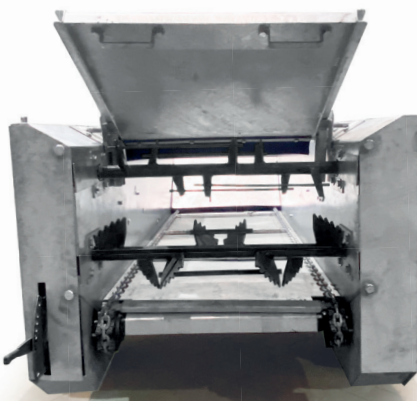
Wszystkie nasze maszyny rolnicze są projektowane i testowane przez nasz zespół projektowy, przy użyciu najnowocześniejszych dostępnych narzędzi. Produkcja prowadzona jest przy zachowaniu najwyższej staranności oraz przestrzeganiu rygorystycznych norm jakości.

WYPOSAŻENIE OPCJONALNE MASZYNY

Zaczep oczkowy 40mm lub 50 mm

Trójkąt ostrzegawczy

Dane i zdjęcia zawarte w katalogu mają charakter poglądowy. Niniejszy dokument i informacje w nim zawarte, w tym wskazane ceny nie stanowią oferty handlowej w rozumieniu art. 66 kodeksu cywilnego. Ze względu na stały proces doskonalenia dane te mogą ulec zmianie. Zastrzegamy prawo do wprowadzania w każdym czasie zmian dotyczących charakterystyki wyrobu. Parametry wyrobów mogą zmieniać się bez uprzedzenia. Realizacja zamówienia rozpoczyna się w momencie potwierdzenia przez osobę naszego działu handlowego danych zawartych w formularzu zamówienia.



KONSTRUKCJA
CYNKOWANA OGNIOWO