

# ROZRZUTNIK N-114

DANE TECHNICZNE | WYPOSAŻENIE



 **HOMOLOGACJA  
EUROPEJSKA**



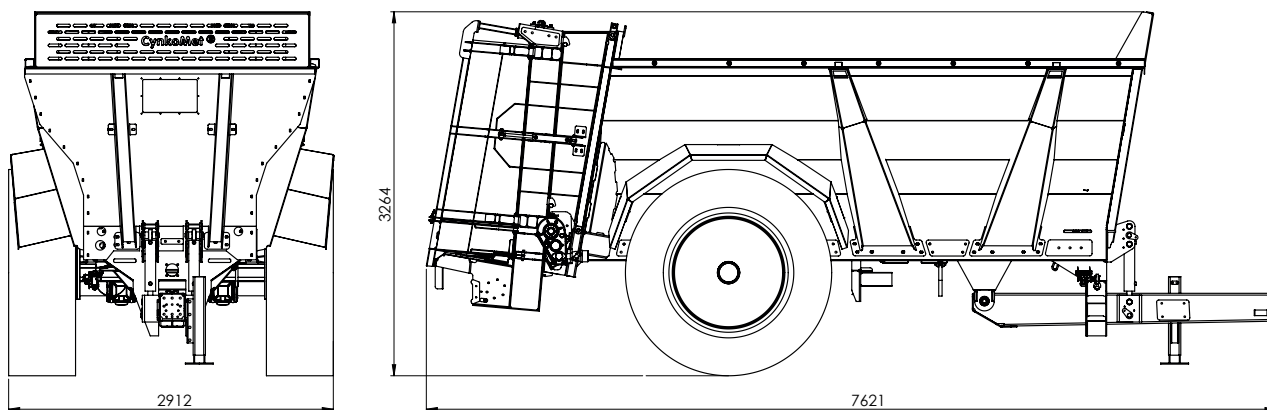
Rok modelowy 2022

**CynkoMet®**  
Czarna Białostocka

<b>DANE TECHNICZNE</b>	
Techniczne (konstrukcyjnie) dopuszczalna masa całkowita	21 000 kg
Dopuszczalna masa całkowita	14 000 kg
w tym na osie max.	10 000 kg
w tym na dyszel max.	3 000 kg
Ładowność techniczna/administracyjna	~14 360 / 7 360 kg*
Masa własna	~6640 kg*
Powierzchnia ładunkowa	5,45 m <sup>2</sup>
Pojemność ładunkowa	17,5 m <sup>3</sup>
Szerokość skrzyni ładunkowej wewnątrz	1410 (dół) mm/2470 (góra) mm
Długość skrzyni ładunkowej wewnątrz	4675 mm
Wysokość ścian skrzyni	1520 mm
Wymiary gabarytowe (długość/szerokość/wysokość)	7700/2900/~3250 mm
Grubość blachy podłogi/ściany	3 mm / 4 mm
Wysokość platformy od podłoża	1140 mm
Rozstaw kół	2150 mm
Zawieszenie	szttywne
Obciążenie dyszla oko / kula	3 000 kg / 4 000 kg
Rozmiar ogumienia	580/70 R38
Prędkość konstrukcyjna	30 km/h
Minimalne zapotrzebowanie mocy ciągnika	88/120 (kW/KM)
Wysokość zaczepu sprzęgowego - położenie dolne	335 mm
Wysokość zaczepu sprzęgowego - położenie górne	600 mm
Szerokość rozrzutu w zależności od użytego obornika lub wapna	~18 - 24 m**

\* - masa własna i ładowność mogą się różnić w zależności od wyposażenia

\*\* - szerokość rozrzutu może się różnić od podanej, w zależności od użytego materiału



### WYPOSAŻENIE STANDARDOWE MASZINY

Cynkowane ogniowo ściany wykonane z blachy grubości 4 mm ze stali 355 - stali stopowej o podwyższonej wytrzymałości

Ściany wzmocnione ocynkowanym profilem brzegowym 80x80x4 oraz wspornikami z blachy 4 mm ze stali 355

Wsporniki ścian wyposażone w zbrojoną uszczelkę krawędziową zapobiegającą uszkodzeniom powłoki cynkowej ścian

Nowe koła 580/70 R38

Adapter A2V - 2 wyważone bębny pionowe z wymiennymi nożykami cynkowane ogniowo

Cynkowany ogniowo dyszel wykonany ze stali 355 - stali stopowej o podwyższonej wytrzymałości

Dyszel pozycjonowany hydraulicznie z dwoma akumulatorami

Osie renomowanej firmy BPW

Wymienna przykręcana podłoga z blachy płaskiej ocynkowana ogniowo o grubości 3 mm

Wymienne ocynkowane ślizgacze listew przenośnika podłogowego

Przewód przyłączeniowy instalacji oświetleniowej z wtykiem 7PIN 12V

Oświetlenie 12V, homologowane, lampy tylne żarówkowe

Cynkowana ogniowo tylna ściana hydrauliczna podnoszona dwoma siłownikami o skoku 1600

Posuw hydrauliczny przenośnika z bezstopniową regulacją i zaworem przeciążeniowym

Ocynkowany ogniowo łańcuch przenośnika 14x50

Wymienne cynkowane ogniowo listwy przenośnika wykonane z ceownika hutniczego C65

Wymienne dolne ślizgi przenośnika wykonane z listew dębowych ograniczające hałas podczas pracy

Przenośnik podłogowy napędzany dwiema przekładniami 4000 Nm każda

Koła gniazdowe przenośnika wykonane z żeliwa sferoidalnego

Instalacje hydrauliczne wykonane z rurek stalowych cynkowanych galwanicznie oraz przewodów elastycznych

Przyłącze hydrauliczne do ciągnika typu ISO 7241-1 DN 12,5

Wały napędowe połączone wałami przegubowymi WOM wyposażonymi w sprzęgła zabezpieczające przekładnię: cierne i jednokierunkowe

Homologowana instalacja hamulcowa pneumatyczna dwuprzewodowa z ręczną regulacją siły hamowania firmy HALDEX.

Podpora dyszla hydraulicznego

Ocynkowany ogniowo, dzielony deflektor, otwierany hydraulicznie

Dwa klipy do kół umieszczone w cynkowanych kieszeniach

*Wszystkie nasze maszyny rolnicze są projektowane i testowane przez nasz zespół projektowy, przy użyciu najnowocześniejszych dostępnych narzędzi. Produkcja prowadzona jest przy zachowaniu najwyższej staranności oraz przestrzeganiu rygorystycznych norm jakości.*



### WYPOSAŻENIE OPCJONALNE MASZYNY

WOM wał przegubowy szerokokątny do łączenia z ciągnikiem

Oświetlenie full LED

Zaczep kulowy 80 mm

Cynkowana ogniowo stalowa osłona okienka wizyjnego

Trójkąt ostrzegawczy

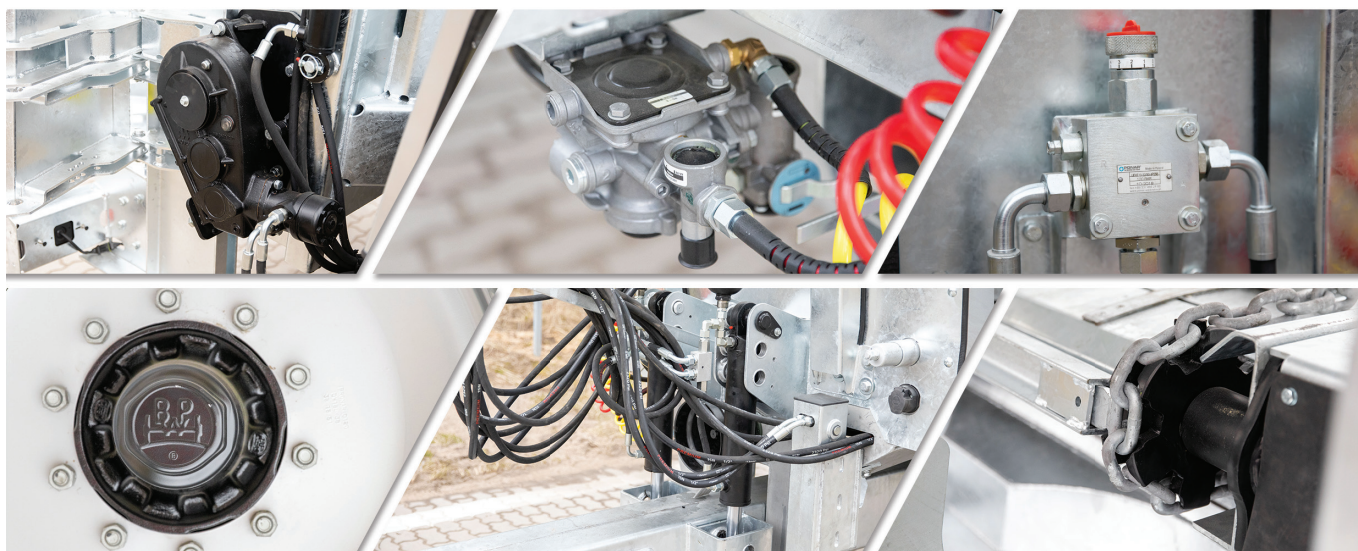
Posuw hydrauliczny przenośnika z elektrycznym sterowaniem w kabinie ciągnika

Rozdzielacz czterosekcyjny sterowany za pomocą dźwigni na wysięgniku

Rozdzielacz czterosekcyjny z elektrozaworami ze sterowaniem elektrycznym z kabiny ciągnika (nie dotyczy przenośnika)

Szybkozłącze hydrauliczne z eliminatorem ciśnienia w przewodzie (szt)

Dane i zdjęcia zawarte w katalogu mają charakter poglądowy. Niniejszy dokument i informacje w nim zawarte, w tym wskazane ceny nie stanowią oferty handlowej w rozumieniu art. 66 kodeksu cywilnego. Ze względu na stały proces doskonalenia dane te mogą ulec zmianie. Zastrzegamy prawo do wprowadzania w każdym czasie zmian dotyczących charakterystyki wyrobu. Parametry wyrobów mogą zmieniać się bez uprzedzenia. Realizacja zamówienia rozpoczyna się w momencie potwierdzenia przez osobę naszego działu handlowego danych zawartych w formularzu zamówienia.



**KONSTRUKCJA  
CYNKOWANA OGNIOWO**