

ROZRZUTNIK N-221/3-1

DANE TECHNICZNE | WYPOSAŻENIE



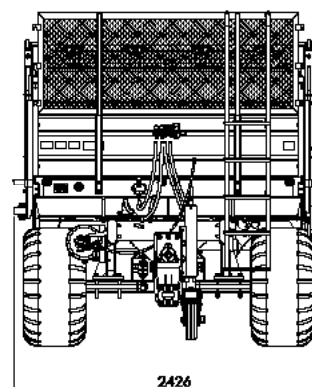
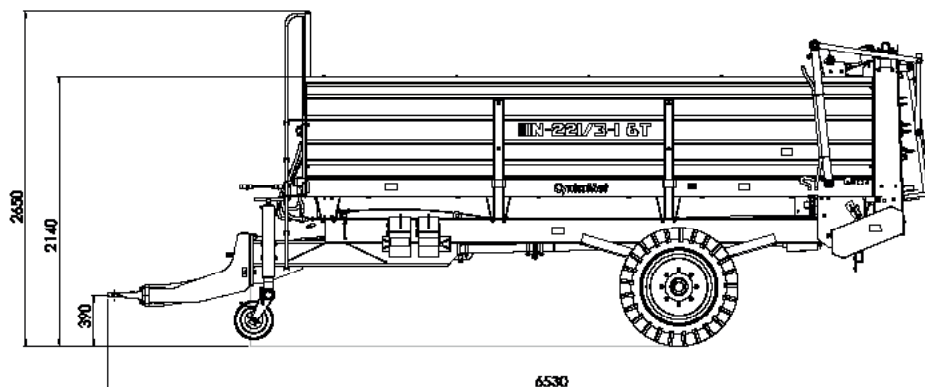
Rok modelowy 2022

CynkoMet[®]
Czarna Białostocka

DANE TECHNICZNE	
Ładowność	~6 000 kg*
Dopuszczalna masa całkowita	9 140 kg
Masa własna	~3 140 kg*
Długość	6 530 mm
Szerokość	2 426 mm
Wysokość	2 650 mm
Szerokość skrzyni ładunkowej wewnątrz	2 070 mm
Wysokość ścian skrzyni	800 mm
Grubość blachy podłogi/ściany	3/2,5 mm
Wysokość platformy od podłoża	1340 mm
SPECYFIKACJA SZCZEGÓŁOWA	
Powierzchnia ładunkowa	8,8 m ²
Pojemność ładunkowa	6,7 m ³
Rozstaw kół	1 800 mm
Wysokość sprzęgowa dyszla - położenie dolne	390 mm
Wysokość sprzęgowa dyszla - położenie górne	1 030 mm
Max dopuszczalne pionowe obciążenie dyszla	2 500 kg
Max dopuszczalne obciążenie osi jezdnej	6 700 kg
Zawieszenie	szttywna oś
Obciążenie oka dyszla	max 2500 kg
Rozmiar ogumienia	500/50 R17
Prędkość konstrukcyjna	30 km/h mm
Minimalne zapotrzebowanie mocy ciągnika	80 KM
Szerokość rozrzutu	~6-7 m

* - masa własna i ładowność mogą się różnić w zależności od wyposażenia

** - szerokość rozrzutu może się różnić od podanej, w zależności od użytego materiału



WYPOSAŻENIE STANDARDOWE MASZYNY
Elementy konstrukcyjne
Wysokość ścian 800 mm
Adapter A4VS - 4 bębny ślimakowe pionowe pochylone z talerzami i ładą do wapna, ocynkowany ogniowo
Napęd hydrauliczny przenośnika podłogowego
Tylna ściana hydrauliczna ocynkowana ogniowo
Dyszel dwupołożeniowy do łączenia z dolnym lub górnym zaczepem ciągnika z wymiennym okiem 50mm, dyszel homologowany zgodnie z Regulaminem 55EKG ONZ (Reg. 55UN ECE)
Rama dolna i górna cynkowane ogniowo (profile zabezpieczenie na zewnątrz i wewnątrz)
Postojowy hamulec ręczny z korba, średnica ogniwa 11 mm
Podpora dyszla prosta ze składanym kółkiem stalowym częściowo cynkowana ogniowo
Ocynkowany ogniowo łańcuch przenośnika
Wymienna podłoga z blachy płaskiej ocynkowana ogniowo
Drabinka zewnętrzna ze stopniami antypoślizgowymi ułatwiająca dostęp do skrzyni ładunkowej
Posuw hydrauliczny z bezstopniową regulacją i zaworem przeciążeniowym
Koła gniazdowe wykonane z żeliwa sferoidalnego
Instalacje
Przewód przyłączeniowy instalacji oświetleniowej z wtykiem 7PIN 12V
Oświetlenie 12V, homologowane, żarówkowe, obrysowe oświetlenie LED
Instalacja hamulcowa pneumatyczna dwuprzewodowa
Układ jezdny
Nowe koła 500/50-17 18PR
Osie renomowanej firmy ADR
Pozostałe elementy
Dwa kliny do kół umieszczone w ocynkowanych kieszeniach
Wał przegubowy

Wszystkie nasze maszyny rolnicze są projektowane i testowane przez nasz zespół projektowy, przy użyciu najnowocześniejszych dostępnych narzędzi. Produkcja prowadzona jest przy zachowaniu najwyższej staranności oraz przestrzeganiu rygorystycznych norm jakości.

WYPOSAŻENIE OPCJONALNE MASZYNY

Elementy konstrukcyjne

Nadstawy (tylna ściana w komplecie) wysokość 750 mm

Dodatkowy rozdzielacz hydrauliczny dla ciągników z dwoma gniazdami hydraulicznymi

Podpora dyszla hydrauliczna

Deflektor

Instalacje

Instalacja hamulcowa pneumatyczna jedнопrzewodowa

Instalacja hamulcowa hydrauliczna jedнопrzewodowa

Pozostałe wyposażenie

Wał przegubowy szerokokątny

Trójkąt ostrzegawczy

Dane i zdjęcia zawarte w katalogu mają charakter poglądowy. Niniejszy dokument i informacje w nim zawarte, w tym wskazane ceny nie stanowią oferty handlowej w rozumieniu art. 66 kodeksu cywilnego. Ze względu na stały proces doskonalenia dane te mogą ulec zmianie. Zastrzegamy prawo do wprowadzania w każdym czasie zmian dotyczących charakterystyki wyrobu. Parametry wyrobów mogą zmieniać się bez uprzedzenia. Realizacja zamówienia rozpoczyna się w momencie potwierdzenia przez osobę naszego działu handlowego danych zawartych w formularzu zamówienia.



**KONSTRUKCJA
CYNKOWANA OGNIOWO**