

ROZRZUTNIK N-221/3

DANE TECHNICZNE | WYPOSAŻENIE



GWARANCJA
24 miesiące



GWARANCJA
48 miesięcy
na elementy ocynkowane

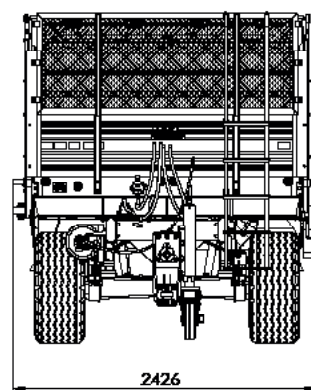
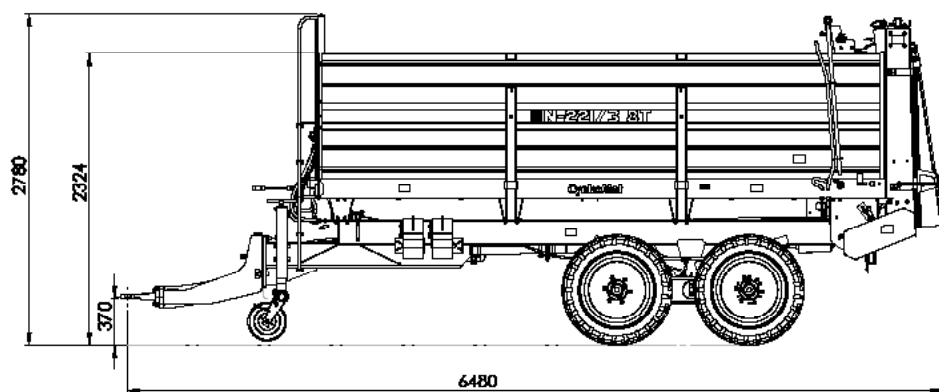
Rok modelowy 2022

CynkoMet[®]
Budzimy historię na nowo!

DANE TECHNICZNE	
Ładowność	8 000 kg
Dopuszczalna masa całkowita	~11 380 kg*
Masa własna	~3 380 kg*
Długość	6 480 mm
Szerokość	2 426 mm
Wysokość	2 780 mm
Szerokość skrzyni ładunkowej wewnątrz	2 070 mm
Wysokość ścian skrzyni	1 000 mm
Grubość blachy podłogi/ściany	3/2,5 mm
Wysokość platformy od podłoża	1 300 mm
SPECYFIKACJA SZCZEGÓŁOWA	
Powierzchnia ładunkowa	8,8 m ²
Pojemność ładunkowa	8,2 m ³
Rozstaw kół	1 700 mm
Wysokość sprzęgowa dyszla - położenie dolne	370 mm
Wysokość sprzęgowa dyszla - położenie górne	980 mm
Max dopuszczalne pionowe obciążenie dyszla	2 500 kg
Max dopuszczalne obciążenie osi 1 i 2	5 000 kg
Zawieszenie	tandem wahacz
Obciążenie oka dyszla	max 2 500 kg
Rozmiar ogumienia	400/60-15,5
Prędkość konstrukcyjna	30 km/h
Minimalne zapotrzebowanie mocy ciągnika	90 KM
Szerokość rozrzutu	~6-8 m

* - masa własna i ładowność mogą się różnić w zależności od wyposażenia

** - szerokość rozrzutu może się różnić od podanej, w zależności od użytego materiału



WYPOSAŻENIE STANDARDOWE MASZINY
Elementy konstrukcyjne
Wysokość ścian 1 000 mm
Adapter A4VS - 4 bębny ślimakowe pionowe pochylone z talerzami i ladą do wapna, ocynkowany ogniowo
Napęd hydrauliczny przenośnika podłogowego
Tyłna ściana hydrauliczna ocynkowana ogniowo
Dyszel dwupołożeniowy do łączenia z dolnym lub górnym zaczepem ciągnika z wymiennym okiem 50mm, dyszel homologowany zgodnie z Regulaminem 55EKG ONZ (Reg. 55UN ECE)
Rama dolna i górna cynkowane ogniowo (profile zabezpieczenie na zewnątrz i wewnątrz)
Postojowy hamulec ręczny z korba
Podpora dyszla prosta ze składanym kółkiem stalowym częściowo cynkowana ogniowo
Ocynkowany ogniowo łańcuch przenośnika, ogniwo średnicy 11 mm
Wymienna podłoga z blachy płaskiej ocynkowana ogniowo
Drabinka zewnętrzna ze stopniami antypoślizgowymi ułatwiająca dostęp do skrzyni ładunkowej
Posuw hydrauliczny z bezstopniową regulacją i zaworem przeciążeniowym
Koła gniazdowe wykonane z żeliwa sferoidalnego
Instalacje
Przewód przyłączeniowy instalacji oświetleniowej z wtykiem 7PIN 12V
Oświetlenie 12V, homologowane, żarówkowe, obrysowe oświetlenie LED
Instalacja hamulcowa pneumatyczna dwuprzewodowa
Układ jezdny
Nowe koła 400/60-15,5
Osie renomowanej firmy ADR
Pozostałe elementy
Dwa kliny do kół umieszczone w ocynkowanych kieszeniach
Wał przegubowy

Wszystkie nasze maszyny rolnicze są projektowane i testowane przez nasz zespół projektowy, przy użyciu najnowocześniejszych dostępnych narzędzi. Produkcja prowadzona jest przy zachowaniu najwyższej staranności oraz przestrzeganiu rygorystycznych norm jakości.

WYPOSAŻENIE OPCJONALNE MASZYNY

Elementy konstrukcyjne

Nadstawy (tylna ściana w komplecie) wysokość 800 mm

Dodatkowy rozdzielacz hydrauliczny dla ciągników z dwoma gniazdami hydraulicznymi

Podpora dyszla hydraulicznego

Deflektor

Instalacje

Instalacja hamulcowa pneumatyczna jedнопrzewodowa

Instalacja hamulcowa hydrauliczna jedнопrzewodowa

Układ jezdny

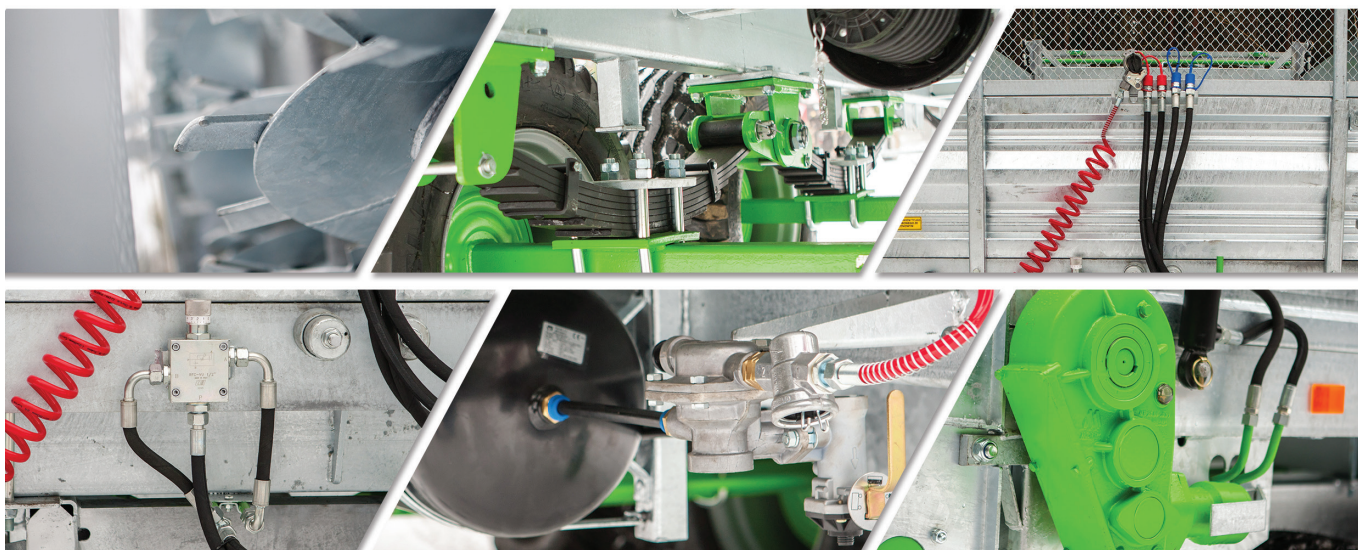
Nowe koła 500/50-17

Pozostałe wyposażenie

WOM wał przegubowy szerokokątny

Trójkąt ostrzegawczy

Dane i zdjęcia zawarte w katalogu mają charakter poglądowy. Niniejszy dokument i informacje w nim zawarte, w tym wskazane ceny nie stanowią oferty handlowej w rozumieniu art. 66 kodeksu cywilnego. Ze względu na stały proces doskonalenia dane te mogą ulec zmianie. Zastrzegamy prawo do wprowadzania w każdym czasie zmian dotyczących charakterystyki wyrobu. Parametry wyrobów mogą zmieniać się bez uprzedzenia. Realizacja zamówienia rozpoczyna się w momencie potwierdzenia przez osobę naszego działu handlowego danych zawartych w formularzu zamówienia.



KONSTRUKCJA
CYNKOWANA OGNIOWO