

# ROZRZUTNIK NRN „Aligator”

DANE TECHNICZNE | WYPOSAŻENIE



Rok modelowy 2022

**CynkoMet**<sup>®</sup>  
Czarna Białostocka

**DANE TECHNICZNE**

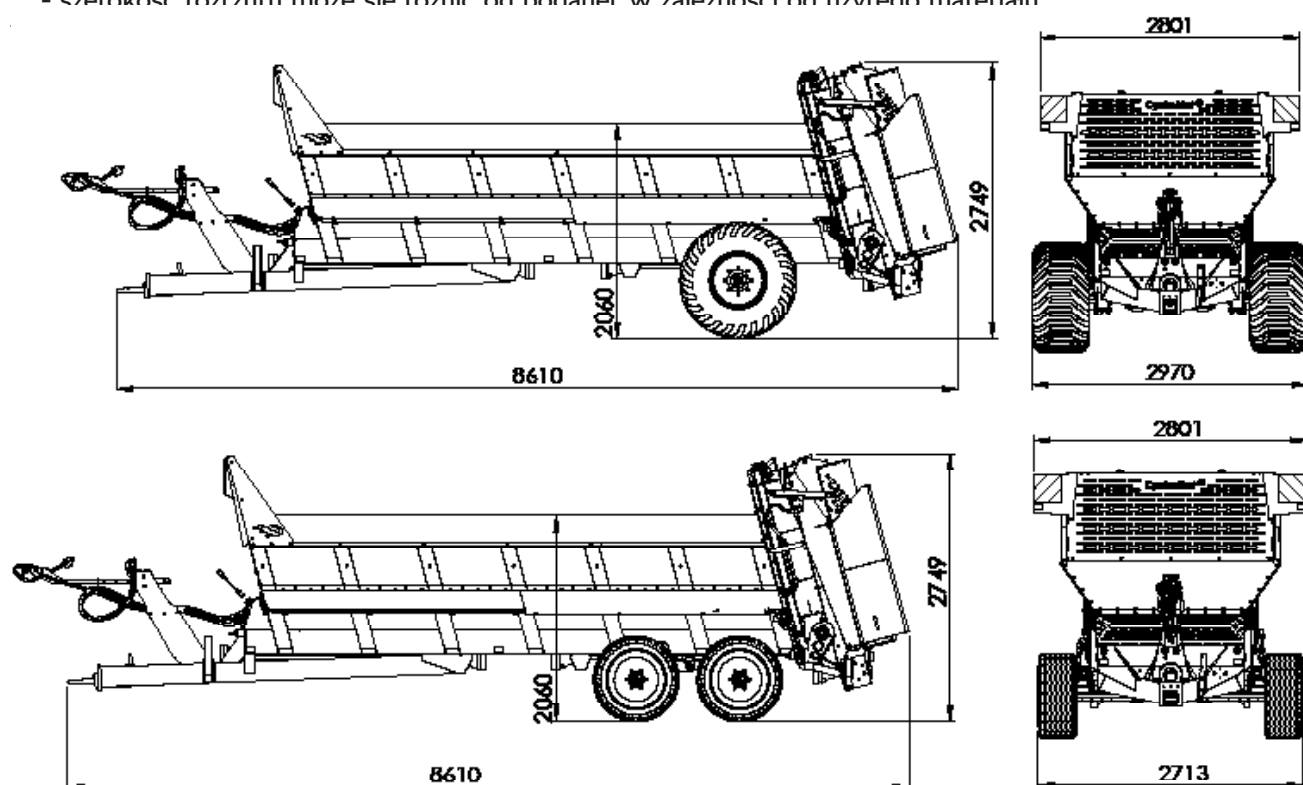
CENA	1 oś 133 000 zł	TANDEM 135 000 zł
Ładowność	~10 000 kg*	
Dopuszczalna masa całkowita	14 500 kg	14 550 kg
Masa własna	~4 500 kg*	~4 550 kg*
Długość	8 610 mm	
Szerokość	2 970 mm	
Wysokość	2 850 mm	
Szerokość skrzyni ładunkowej wewnątrz (górze/dół)	1 480 mm / 2 120 mm	
Wysokość ścian skrzyni	1 160 mm	
Grubość blachy podłogi/ściany	3 mm	
Wysokość platformy od podłoża	~ 1 100 mm	

**SPECYFIKACJA SZCZEGÓŁOWA**

Pojemność ładunkowa na płasko / usypowa	~9,7 / ~12,7 m <sup>3</sup>	
Rozstaw kół	2 350 mm	2 300 mm
Wysokość sprzęgowa dyszla	~350 mm - ~530 mm	
Max dopuszczalne pionowe obciążenie dyszla	3 000 (4 000)*** kg	
Max dopuszczalne obciążenie osi jezdnej	10 000 kg	10 550 kg
Zawieszenie	resor paraboliczny	
Rozmiar ogumienia	550/60-22,5	400/60-15,5
Prędkość konstrukcyjna	40 km/h	
Minimalne zapotrzebowanie mocy ciągnika	90 KM	95 KM
Szerokość rozrzutu	~10-16 m**	

\* - masa własna i ładowność mogą się różnić w zależności od wyposażenia

\*\* - szerokość rozrzutu może się różnić od podanej w zależności od użytego materiału



<b>WYPOSAŻENIE STANDARDOWE MASZyny</b>
<b>Elementy konstrukcyjne</b>
Cynkowana ogniowo tylna ściana hydrauliczna podnoszona dwoma siłownikami o skoku 1600
Wymienne ocynkowane ślizgacze listew przenośnika podłogowego
Wymienna przykręcana podłoga z blachy płaskiej ocynkowana ogniowo o grubości 3 mm
Cynkowane ogniowo podłoga i ściany wykonane z blachy grubości 3 mm ze stali S355
Wysokość ścian 1 160 mm
Adapter A2V - wyważone bębny pionowe z wymiennymi cynkowanymi nożami
Napęd hydrauliczny przenośnika podłogowego
Tylna ściana hydrauliczna ocynkowana ogniowo
Rama cynkowana ogniowo (profile zabezpieczenie na zewnątrz i wewnątrz)
Podpora dyszla hydrauliczna
Ocynkowany ogniowo łańcuch przenośnika 14x50
Wymienne cynkowane ogniowo listwy przenośnika wykonane z ceownika hutniczego C65
Wymienne dolne ślizgi przenośnika wykonane z listew dębowych ograniczające hałas podczas pracy
Koła gniazdowe wykonane z żeliwa sferoidalnego
Przenośnik podłogowy napędzany dwiema przekładniami 4000 Nm każda
<b>Instalacje</b>
Przewód przyłączeniowy instalacji oświetleniowej z wtykiem 7PIN 12V
Oświetlenie 12V, homologowane, żarówkowe, obrysowe oświetlenie LED
Instalacja hamulcowa pneumatyczna dwuprzewodowa z automatyczną regulacją siły hamowania firmy HALDEX.
Posuw hydrauliczny przenośnika z bezstopniową regulacją i zaworem przeciążeniowym
Instalacje hydrauliczne wykonane z rurek stalowych cynkowanych galwanicznie oraz przewodów elastycznych
Przyłącze hydrauliczne do ciągnika typu ISO 7241-1 DN 12,5
<b>Układ jezdny</b>
Nowe koła 550/60-22,5 (1oś), 400/60-15,5 (tandem)
Osie renomowanej firmy ADR
<b>Pozostałe elementy</b>
Dwa kliny do kół umieszczone w ocynkowanych kieszeniach
Wały napędowe połączone wałami przegubowymi WOM wyposażonymi w sprzęgła zabezpieczające przekładnię: cierne i jednokierunkowe.

*Wszystkie nasze maszyny rolnicze są projektowane i testowane przez nasz zespół projektowy, przy użyciu najnowocześniejszych dostępnych narzędzi. Produkcja prowadzona jest przy zachowaniu najwyższej staranności oraz przestrzeganiu rygorystycznych norm jakości.*



## WYPOSAŻENIE OPCJONALNE MASZYNY

Wał przegubowy szerokokątny

Trójkąt ostrzegawczy

Koła 600/50-22,5 (1oś)

Koła 500/50-17 (tandem)

Koło zapasowe 550/60-22,5

Koło zapasowe 600/50-22,5

Koła 400/60-15.5

Koła 500/50-17

Dane i zdjęcia zawarte w katalogu mają charakter poglądowy. Niniejszy dokument i informacje w nim zawarte, w tym wskazane ceny nie stanowią oferty handlowej w rozumieniu art. 66 kodeksu cywilnego. Ze względu na stały proces doskonalenia dane te mogą ulec zmianie. Zastrzegamy prawo do wprowadzania w każdym czasie zmian dotyczących charakterystyki wyrobu. Parametry wyrobów mogą zmieniać się bez uprzedzenia. Realizacja zamówienia rozpoczyna się w momencie potwierdzenia przez osobę naszego działu handlowego danych zawartych w formularzu zamówienia.



KONSTRUKCJA  
CYNKOWANA OGNIOWO

**CynkoMet**<sup>®</sup>  
Czarna Białostocka